



SPRAY CHARACTERISTICS

- Produces a flat or fan spray pattern with extremely fine particle size especially suited for applications such as humidification, poultry cooling, lubrication and oil coating.
- Low pressures (liquid and air) needed for fine atomisation at low volumes or flow rates of liquid (LPH) and air (m³/min).
- A two-fluid, internal mix, air atomising nozzle with large flow passages which greatly reduce clogging.

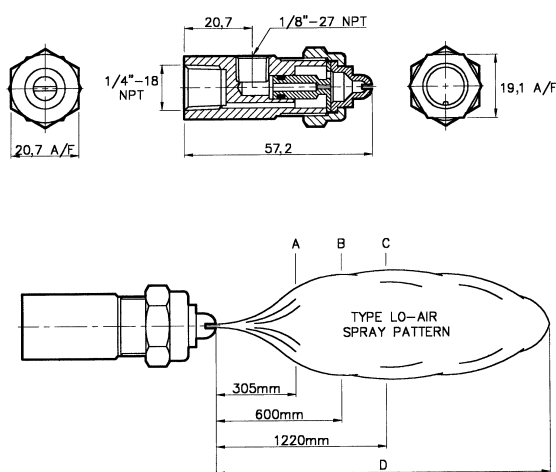
CONSTRUCTION AND MATERIALS

- Five part construction: Body, Stem, O-Ring, Nozzle Cap and Tip.
- Brass (38977) and 303 Stainless Steel (45144) are standard. O-Ring is Buna-N.
- Other materials available to special order.

ORDER EXAMPLE

38977-3.

SPRAY DIMENSIONS

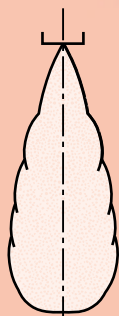


Nozzle Assy. P/N	Air Press. @ Bar.G.	Liquid Press. @ Bar.G.	Dimensions			
			A (mm)	B (mm)	C (mm)	D (m)
38977-1	1,4	1,4	610	1016	1524	3,05
	2,8	2,6	559	965	1524	3,35
45144-1	4,1	4,8	457	864	1321	3,96
38977-2	1,4	0,9	356	660	1118	3,66
45144-2	2,8	2,1	356	711	1270	3,66
38977-3	2,1	2,1	660	1168	1829	3,05
45144-3	3,4	2,4	660	1168	1930	3,66
38977-4	2,1	1,9	152	305	457	4,57
45144-4	3,4	3,4	203	381	610	5,49
38977-5	2,1	2,1	508	991	1372	2,13
	3,4	3,4	508	1016	1473	2,44
	2,1	2,6	533	1067	1524	2,13
45144-5	3,4	5,0	635	1219	1702	2,44
38977-6	2,1	2,0	660	1016	1422	2,13
	3,4	3,3	660	1118	1524	2,13
	2,1	2,1	660	1067	1778	2,13
45144-6	3,4	3,4	660	1118	1880	2,13

CAPACITY CHART

Nozzle Assy. Part No.	Nozzle Stem Part No.	Nozzle Tip Part No.	Mat.	Liquid Flow		AIR PRESSURE Bar.G.											
								0,7		1,4		2,0		2,8		3,5	
						LPM	LPH	Liquid Press. Bar.	Air Flow LPM	Liquid Press. Bar.	Air Flow LPM	Liquid Press. Bar.	Air Flow LPM	Liquid Press. Bar.	Air Flow LPM	Liquid Press. Bar.	Air Flow LPM
38977-1	38744-1	38882-1	Brass	0,19	11,4	0,62	72,5	1,07	115,5	1,62	155,7	2,07	192,5	2,55	225,1		
				0,31	18,8	0,86	65,7	1,38	108,2	1,83	149,0	2,43	181,2	2,86	213,8		
45144-1	38744-21	38882-11	S.S.	0,44	26,6	1,08	64,5	1,55	103,1	2,12	141,0	2,69	176,7	3,19	208,1		
				0,63	37,9	-	-	2,22	100,2	2,76	134,2	3,29	168,5	3,79	198,2		
38977-2	38744-2	38882-1	Brass	0,19	11,4	0,48	71,4	0,95	114,1	1,46	126,6	1,95	186,3	2,45	222,3		
				0,37	18,8	0,56	64,5	1,08	103,6	1,56	145,8	2,12	178,4	2,12	213,8		
				0,44	26,6	0,66	59,5	1,14	99,7	1,66	137,3	2,39	172,2	2,72	202,5		
45144-2	38744-22	38882-11	S.S.	0,63	37,9	-	-	1,30	91,2	1,86	126,0	2,39	159,7	2,92	188,0		
				0,89	53,1	-	-	1,48	86,6	2,05	117,5	2,59	148,9	3,17	178,4		
				1,14	68,1	-	-	-	-	2,31	111,3	2,90	142,4	3,45	170,2		
38977-3	38744-3	38882-2	Brass	0,63	37,9	0,66	47,0	1,23	81,0	1,79	114,4	2,35	143,8	2,92	175,6		
				0,95	56,5	0,76	38,8	1,35	68,8	1,95	97,4	2,55	127,4	3,12	155,7		
				1,25	74,9	-	-	1,45	60,9	2,07	87,2	2,69	113,8	3,28	140,5		
45144-3	38744-23	38882-12	S.S.	1,56	93,8	-	-	1,62	54,4	2,22	79,3	2,85	103,6	3,45	128,3		
				1,89	113,6	-	-	1,72	49,6	2,37	72,8	2,99	95,1	3,62	119,5		

Contact our Helpline for any special requirements:
Tel: +44 (0) 151 424 6821
Fax: +44 (0) 151 495 1043
e-mail: sales@delavan.co.uk
Web: www.delavan.co.uk



CAPACITY CHART (CONT.)

Nozzle Assy. Part No.	Nozzle Stem Part No.	Nozzle Tip Part No.	Mat.	Liquid Flow LPM LPH		AIR PRESSURE Bar.G.									
						0,7		1,4		2,0		2,8		3,5	
						Liquid Press. Bar.	Air Flow LPM	Liquid Press. Bar.	Air Flow LPM	Liquid Press. Bar.	Air Flow LPM	Liquid Press. Bar.	Air Flow LPM	Liquid Press. Bar.	Air Flow LPM
38977-4	38744-4	38882-4	Brass	0,19	11,4	0,66	43,9	1,24	71,4	1,86	97,4	-	-	-	-
				0,31	18,8	-	-	1,33	63,4	1,97	87,5	2,55	111,0	2,45	133,9
45144-4	38744-22	38882-14	S.S.	0,44	26,6	-	-	1,35	57,8	2,02	80,1	2,59	102,5	3,25	123,5
				0,63	37,9	-	-	1,54	49,8	2,17	71,4	2,79	90,0	3,38	111,3
				0,95	56,8	-	-	1,72	42,8	2,34	59,5	2,98	76,5	3,63	95,1
38977-5	38744-1	38882-3	Brass	0,19	11,4	-	-	1,45	39,6	2,14	53,8	2,79	68,8	3,41	83,0
				0,37	18,8	-	-	1,69	35,1	2,33	46,4	3,02	60,0	3,61	74,8
45144-5	38744-21	38882-13	S.S.	0,44	26,6	-	-	1,83	-	2,55	43,0	3,17	54,7	3,86	66,8
				0,63	37,9	-	-	-	-	3,17	36,8	3,83	47,6	4,48	62,0
38977-6	38744-2	38882-3	Brass	0,19	11,4	-	-	1,43	38,2	2,02	52,1	2,68	65,1	-	-
				0,37	18,8	-	-	1,41	-	2,10	42,8	2,76	55,2	3,28	68,5
45144-6	38744-22	38882-13	S.S.	0,44	26,6	-	-	1,45	-	2,14	39,1	2,77	48,1	3,45	60,0
				0,63	37,9	-	-	1,59	-	2,25	-	2,91	42,5	3,57	52,1
38977-7	38744-1	38882-5	Brass	0,19	11,4	-	-	1,14	79,3	1,68	107,6	2,27	135,9	2,85	169,9
				0,37	18,8	-	-	1,34	76,5	1,90	104,8	2,54	130,3	3,10	161,4
45144-7	38744-21	38882-15	S.S.	0,44	26,6	-	-	1,53	73,6	2,07	101,9	2,71	124,6	3,27	152,9
				0,63	37,9	-	-	1,83	70,8	2,60	96,3	3,17	118,9	3,76	141,6
38977-8	38744-4	38882-2	Brass	0,19	11,4	0,55	68,0	1,00	107,6	1,66	150,1	2,21	189,7	2,90	229,4
				0,31	18,8	0,59	59,5	1,17	99,1	1,83	138,8	2,40	178,4	3,03	215,2
				0,44	26,6	0,66	53,8	1,28	90,6	1,97	130,3	2,55	169,9	3,14	203,9
45144-8	38744-24	38882-12	S.S.	0,63	37,9	-	-	1,45	87,8	2,07	121,8	2,72	155,7	3,38	186,9
				0,95	56,8	-	-	-	-	2,45	110,4	3,10	138,8	3,76	169,9

AIR ATOMISING

TYPE LO-AIR

Contact our Helpline for any special requirements:
Tel: +44 (0) 151 424 6821
Fax: +44 (0) 151 495 1043
e-mail:sales@delavan.co.uk
Web:www.delavan.co.uk

